



**INNOVATION**  
**APPLICATION**  
**FORMATION**  
**CARACTERISATION**

8, allée Geoffroy Saint Hilaire  
CS3021  
F-33615 PESSAC Cedex  
Tél : (33) 05 47 74 69 00  
Fax : (33) 05 47 74 80 13

Mél : [rescoll@rescoll.fr](mailto:rescoll@rescoll.fr)  
<http://www.rescoll.fr>

SIRET 437 950 173 00041 – NAF 7490B – VAT FR 81437950173

## Cahier des charges : A0 2014/03

### Fours d'essai mécanique

Révisions	Date	Description
A	05/11/2013	Version originale
B	10/02/2014	Modification du besoin

### TABLE DES MATIERES

<b>1. GENERALITES</b> .....	<b>2</b>
1.1. GLOSSAIRE .....	2
1.2. OBJET .....	2
1.3. CONTEXTE .....	2
<b>2. SPECIFICATION DU BESOIN</b> .....	<b>3</b>
2.1. FOUR POUR ESSAI DE FLUAGE .....	3
<b>3. CRITERES DE CONSULTATION</b> .....	<b>4</b>



**INNOVATION**

**APPLICATION**

**FORMATION**

**CARACTERISATION**

8, allée Geoffroy Saint Hilaire  
CS3021  
F-33615 PESSAC Cedex  
Tél : (33) 05 47 74 69 00  
Fax : (33) 05 47 74 80 13

Mél : [rescoll@rescoll.fr](mailto:rescoll@rescoll.fr)  
<http://www.rescoll.fr>

SIRET 437 950 173 00041 – NAF 7490B – VAT FR 81437950173

## **1. GENERALITES**

### **1.1. Glossaire**

**STB :** Spécification Technique de Besoin  
**MCO:** Maintien en Condition Opérationnelle

### **1.2. Objet**

Le but du présent document est de définir les exigences relatives à l'acquisition et la fourniture d'un excitateur électrodynamique à des fins de réalisation d'essais vibratoires.

### **1.3. Contexte**

Rescoll est un laboratoire de 70 personnes spécialisé dans l'étude des polymères, collages, et matériaux composites. Rescoll dispose de nombreux moyens d'essais tels des machines de traction, de flexion, des enceintes climatiques, des VRT, des enceintes à brouillard salins, des autoclaves, une enceinte HALT HASS...

Rescoll est notamment capable de réaliser des tests d'immersion, UV, vieillissement, fatigue, fluage ainsi que de très nombreuses analyses allant de la spectroscopie IRTF à la résonance magnétique nucléaire.

Rescoll dispose également d'un laboratoire FEU et de laboratoire chimiques permettant le développement de produits et procédés spéciaux.

Outre la certification ISO9001 :2008, Rescoll est accrédité par le COFRAC sur de nombreux essais, mais est également accrédité par Airbus (NadCap) et qualifier Fal par Safran.

Enfin, Rescoll est un organisme vérificateur, accrédité ISO17020, autorisé à délivrer une déclaration de vérification ETV.

Dans le cadre d'un marché subventionné pour le développement des compétences autour des Céramiques à Matrices Composites, Rescoll est retenu pour réaliser un certains nombres de tests mécaniques permettant d'en caractériser leurs comportements.

Parmi ces tests des essais à chaud doivent être réalisés. Rescoll souhaite donc acquérir des fours permettant de réaliser ces essais.

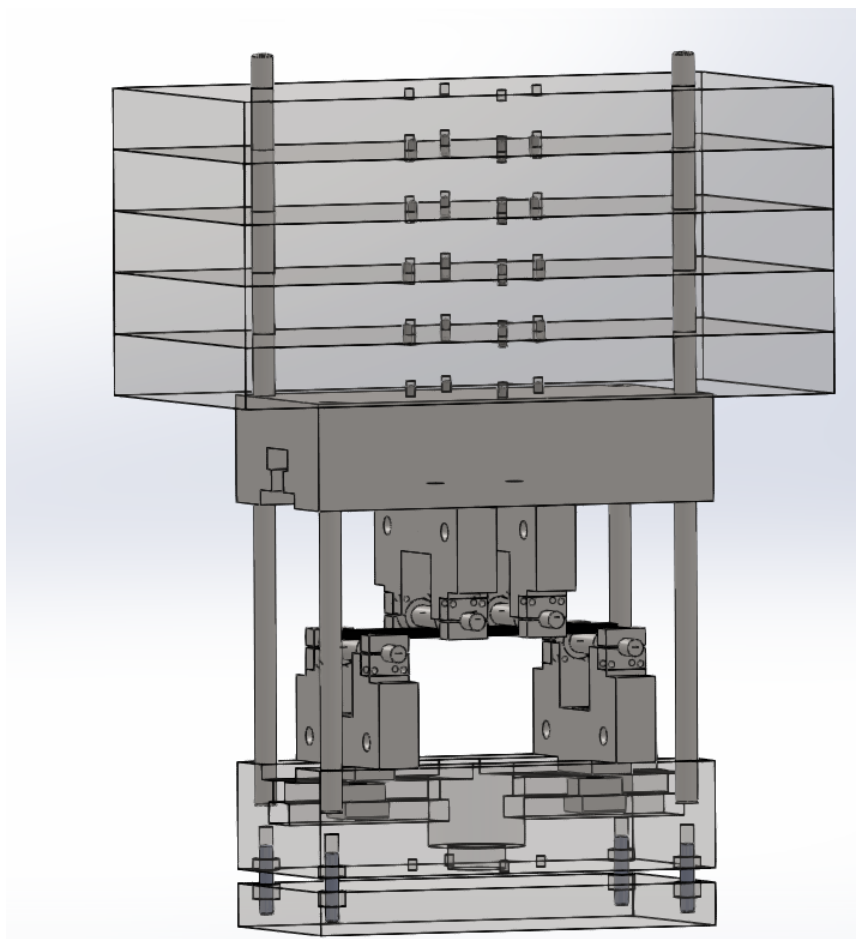
## 2. SPECIFICATION DU BESOIN

### 2.1. Four pour essai de fluage

Rescoll doit réaliser des essais de fluage en flexion à 450°C. Pour cela Rescoll développe un banc de fluage permettant de charger de manière statique les éprouvettes de test. Les essais dureront jusqu'à 2500hrs en continu.

Ce système consiste en un outillage de fluage 4 points sur lequel est posée l'éprouvette de test qui est chargée en son centre par une masse.

L'ensemble de l'outillage, et de l'éprouvette doit être contenu dans le four ce dernier doit donc permettre le passage du support accueillant les masses.



L'outillage fait environ 41cm de haut sur 35cm de large et 20cm de profondeur

Nous partons sur un volume intérieur permettant d'accueillir 2 montages simultanément.



INNOVATION

APPLICATION

FORMATION

CARACTERISATION

8, allée Geoffroy Saint Hilaire  
CS3021  
F-33615 PESSAC Cedex  
Tél : (33) 05 47 74 69 00  
Fax : (33) 05 47 74 80 13

Mél : [rescoll@rescoll.fr](mailto:rescoll@rescoll.fr)  
<http://www.rescoll.fr>

SIRET 437 950 173 00041 – NAF 7490B – VAT FR 81437950173

Sur le plateau du bas seront posés 2 montages d'environ 70 kg chacun, Il nécessaire de prévoir un support (plaque d'acier par exemple) pour accueillir les montages. De plus dans ce dernier cas cela réduit le volume utile est j'ai donc besoin de m'assurer que les montages passeront malgré tout.

Autres points, il est indispensable de pouvoir observer mes spécimens dans le four, j'ai donc besoin d'une vitre (ou similaire) sur la porte. Selon la taille d'ouverture, il peut être alors nécessaire de prévoir un éclairage, je ne sais pas si cela est réalisé de base.

Concernant les ouvertures, nous souhaiterions juste prévoir un passage de câble (diam 50mm max), de chaque côté du four. Le montage n'impose pas de perçage sur le dessus ou le dessous. Il s'agit vraiment de ne passer que des câbles assez fin, donc il n'est pas nécessaire de prévoir un gros diamètre, il faut toutefois pouvoir manipuler sans trop de difficulté.

### 3. CRITERES DE CONSULTATION

Sera choisie l'offre économiquement la plus avantageuse appréciée en fonction des critères (par lot) énoncés ci-dessous :

- |                                 |     |
|---------------------------------|-----|
| 1. Critères techniques          | 40% |
| 2. Prix                         | 40% |
| 3. SAV et assistance techniques | 20% |

**Attention, le prestataire doit impérativement disposer d'un numéro SIRET et être établie en France, la commande et la facturation ne pouvant être effectué que vers une société française.**

Le prestataire devra également fournir un planning de réalisation incluant notamment :

- Délai de livraison.
- Date de mise en service et du début de garantie.

Ce jour, la mise en service estimée est juin 2014. La livraison du matériel ne pourra se faire avant avril 2014, la date devra être validée par Rescoll avant livraison du matériel. Il faut comprendre de cette exigence que si le matériel est disponible avant la date demandée, le fournisseur ne pourra le livrer et devra donc le conserver sur son propre site.